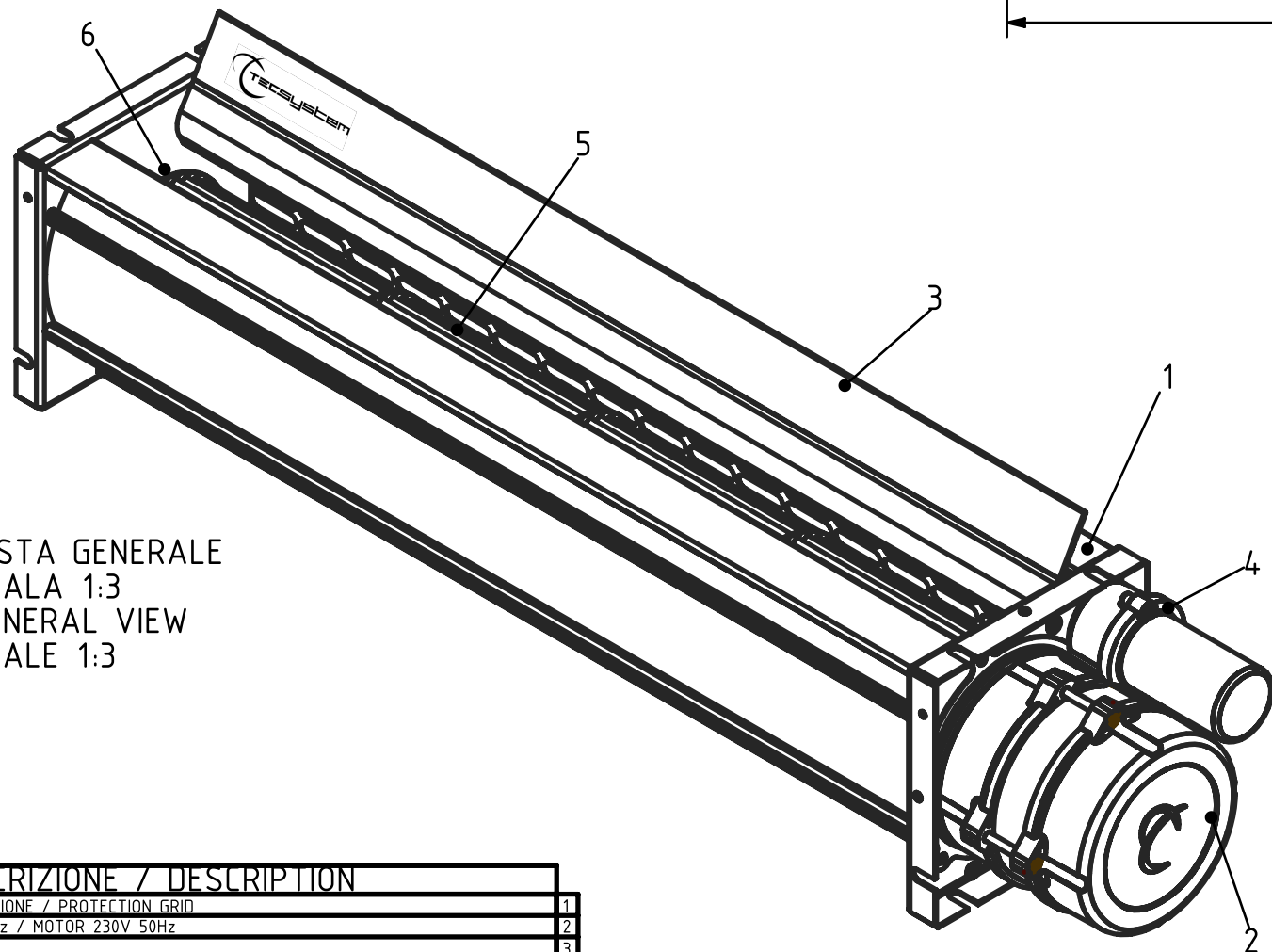
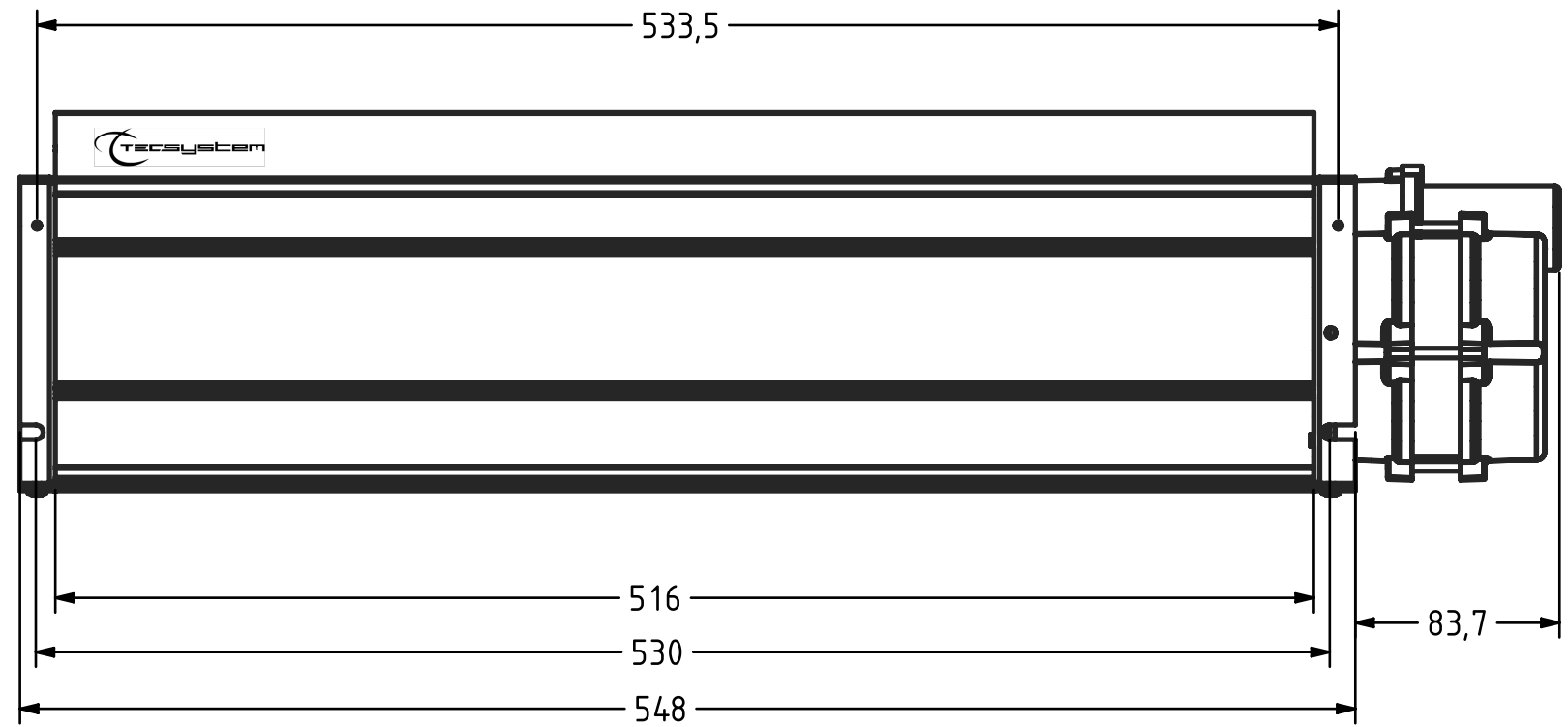
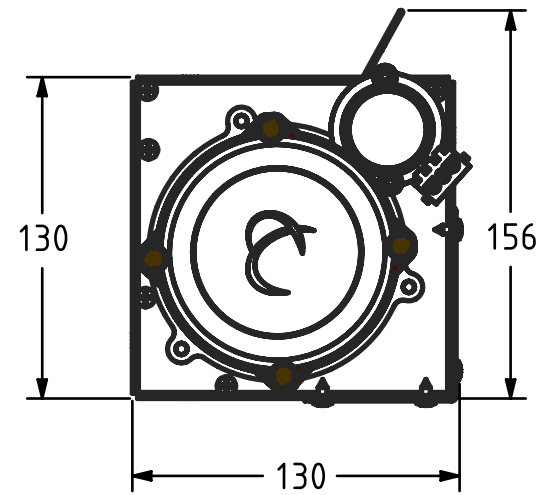



SCALA/SCALE 1:3



VISTA GENERALE
SCALA 1:3
GENERAL VIEW
SCALE 1:3

Classe di isolamento B / Isolation class B

	DESCRIZIONE/DESCRIPTION: VENTILATORE TG500 230V 50Hz	DATA/DATE: 21/02/20	DIMENSIONI/DIMENSIONS: mm
	CODICE/CODE: 1VN0016	FOGLIO/SHEET: A3	TRATTAMENTO/TREATMENT:
DISEGNATORE/DESIGNER: M.MATIUSI	NOTE:	REV: 1	
CONTROLLATO/CONTROLLED: D.INGHINGOLO	NORMATIVA/REGULATIONS: EN 22768/1-2 m-k	PROPRIETA' DI TECSYSTEM s.r.l. VIETATA LA RIPRODUZIONE NON AUTORIZZATA PROPERTY OF TECSYSTEM s.r.l. UNAUTHORIZED REPRODUCTION FORBIDDEN	
APPROVATO/APPROVED: S.COLOMBI	MATERIALE/MATERIAL:		

DESCRIZIONE / DESCRIPTION	
RETINA DI PROTEZIONE / PROTECTION GRID	1
MOTORE 230V 50Hz / MOTOR 230V 50Hz	2
FLAPPER	3
ALIMENTAZIONE / POWER SUPPLY	4
GIRANTE diam. 80mm / FAN IMPELLER diam. 80mm	5
CUSCINETTO 608 - 2Z / BEARING 608 - 2Z	6